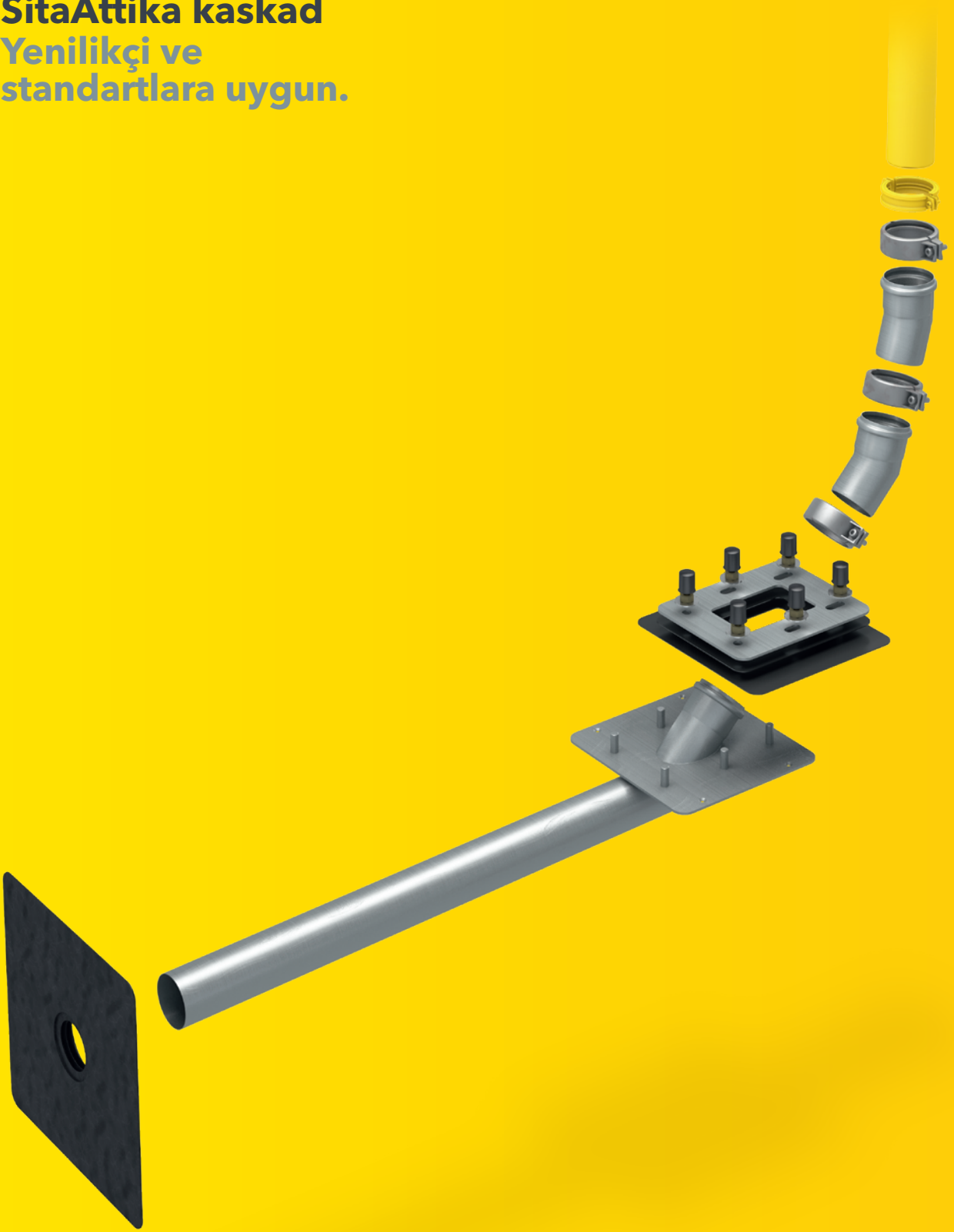
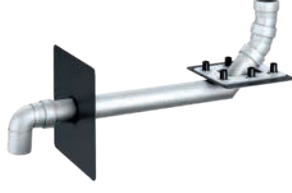


SitaAttika kaskad

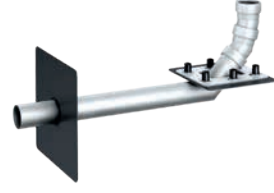
Yenilikçi ve standartlara uygun.



- + İlk kez yasal güvence - SitaAttika kaskad standartlarla uyumludur
- + Ürün sistemiyle planlama güvenliği ve güvenli montaj
- + Gelişmiş mimari için estetik çözüm - görünmeyen boru döşemesi
- + Balkon ve teras kaplamasının özel tasarımında bütün özgürlüklere sahipsiniz



SitaAttika
kaskad yapı parçası, iniş borusu için



SitaAttika
kaskad yapı parçası, çörten olarak



SitaAttika
cephe kapak plakası



SitaAttika
boru sistemi
Bkz. sayfa 93

SitaAttika kaskad

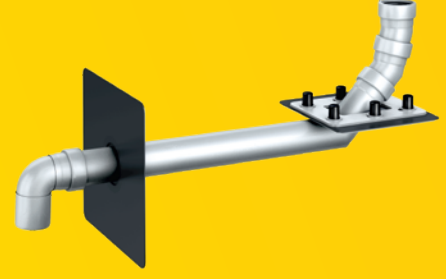
Ürün özelliklerine genel bakış:

Ürün özellikleri

Kullanım alanları	Ana drenaj ve acil durum drenajı için standartlarla uyumlu kaskadlı drenaj olarak
Malzeme	Paslanmaz çelik
Malzeme numarası	1.4301
Renk	Gümüş
Yüzey	Pürüzsüz, mordanlanmış
Sıcaklık direnci min.	-20 °C
Malzeme sınıfı	A1 yanmaz
Genel nitelikler	Yüzeyde keskin kenar yok
Özellikler	+ Mükemmel hava koşulları mukavemeti (UV/IR ışıınımı) + Çevre şartlarından doğan normal bilinen etkilere karşı dirençli + Darbeye ve çarpmalara dayanıklı + Uzun ömürlü
Uygulama	Alman Çatı Ustaları Derneği düzenlemesinin yanı sıra, Sita Bauelemente GmbH firmasının montaj örnekleri ve montaj talimatları esas alınmıştır

SitaAttika

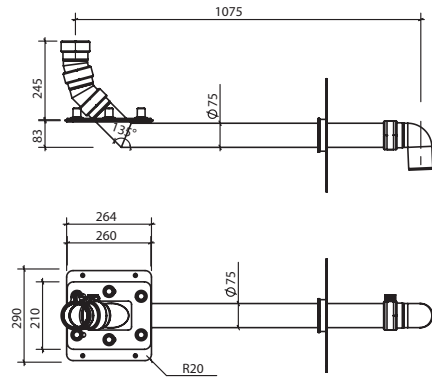
kaskad yapı parçası, iniş borusu için



Performans metni

SitaAttika kaskad ürün sistemi, iniş borusu için. Bugüne değin kaskadlı bir su drenajı gerçekleştiren kişi, çoğu kez yapı yönetmeliklerinin labirentinde hareket etmekteydi. Nihayet SitaAttika kaskad sayesinde birden fazla düzlem üzerinden yağmur tahliyesi için, görsel olarak da beğeni kazanan, normlara uygun bir ürün sistemi mevcuttur. SitaAttika kaskad ilk kez yasal güvence sunar ve gelişmiş mimari için estetik çözümdür - görünmeyen boru döşemesi. Balkon ve teras kaplamasının özel tasarımında bütün özgürlüklere sahipsiniz.

Teknik çizim

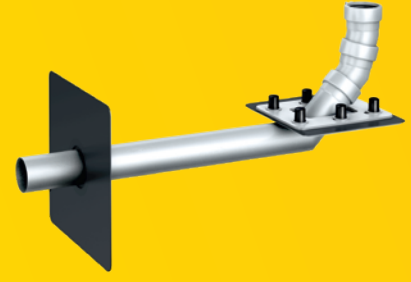


Anma çapı ve ürün numarası

Anma çapı DN	OD*	Ürün numarası
70	75	33 02 99

SitaAttika

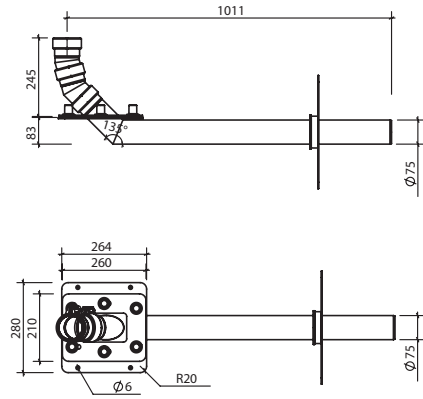
kaskad yapı parçası, çörten olarak



Performans metni

SitaAttika kaskad elemanı, çörten olarak. Bugüne değin kaskadlı bir su drenajı gerçekleştiren kişi, çoğu kez yapı yönetmeliklerinin labirentinde hareket etmekteydi. Nihayet SitaAttika kaskad sayesinde birden fazla düzlem üzerinden yağmur tahliyesi için, görsel olarak da beğeni kazanan, normlara uygun bir ürün sistemi mevcuttur. SitaAttika kaskad ilk kez yasal güvence sunar ve gelişmiş mimari için estetik çözümdür - görünmeyen boru döşemesi. Balkon ve teras kaplamasının özel tasarımında bütün özgürlüklere sahipsiniz.

Teknik çizim



Anma çapı ve ürün numarası

Anma çapı DN	OD*	Ürün numarası
70	75	33 03 99

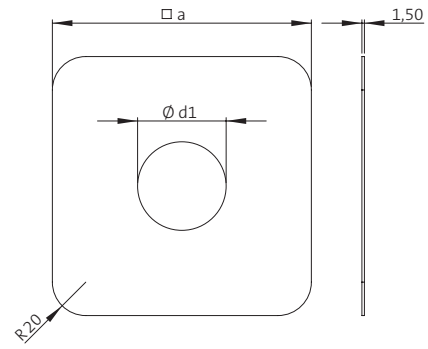
SitaAttika cephe kapak plakası



Performans metni

SitaAttika cephe kapak plakası, paslanmaz çelikten, malzeme numarası: 1.4301, DN 50 ila DN 150 anma çaplarında parapet ya da duvar boşluğunun kapatılması için, 1,5mm'lik malzeme kalınlığında, teslim ve profesyonel şekilde montaj edin.

Teknik çizim



Anma çapı, ölçüler ve ürün numaraları

Anma çapı DN	a (mm)	d1 (mm)	Ürün numarası
50	155	Ø 53	E18 90 25
70	180	Ø 78	E18 90 26
100	215	Ø 113	E18 90 27
125	230	Ø 128	E18 90 28
150	265	Ø 163	E18 90 29

SitaAttika boru sistemi

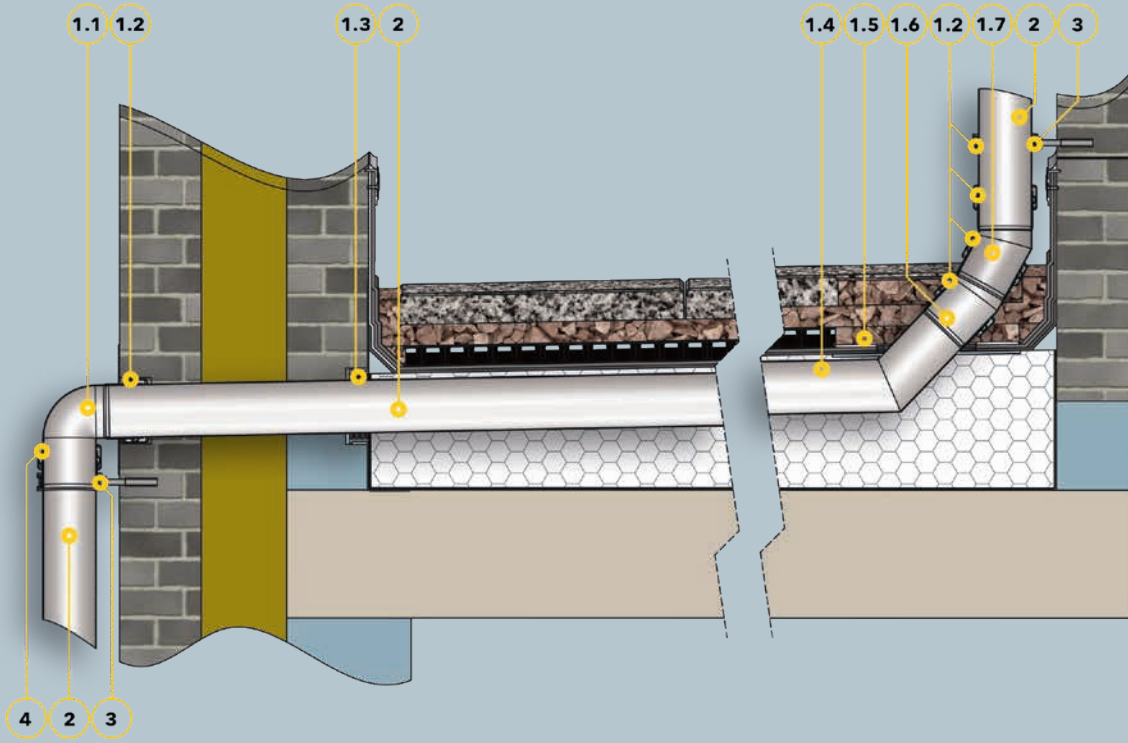


Performans metni

SitaAttika boru sistemi paslanmaz çelikten, malzeme numarası 1.4301, DIN EN 1124-2'e göre fabrika tarafından mufa önceden monte edilmiş EPDM dudaklı contaya sahip muflu geçme boru sistemi olarak, mufa daha kolay takmak için 20° fazla uç. Tamamen dalma banyoda mordanlanmış, düz, gümüş-mat yüzeyli. Komple teslim ve profesyonel şekilde montaj edin.

Ürünler ve performans metinleri

Ürünler	DN ile-arası	Uzunluk ile-arası (mm)	Uygulama
SitaAttika boru 	50 - 150	500 - 5000	
SitaAttika dirsek 	50 - 150		15° - 87,5°
SitaAttika temizleme borusu 	70 - 125		
SitaAttika boru kelepçesi 	70 - 150		
SitaAttika emniyet kelepçesi 	50 - 150		
SitaAttika adaptör 	70 - 125		
SitaAttika geçiş parçası 			DN 110'den DN 75'a DN 125'den DN 110'a
SitaAttika çatal 45° 	75 - 110		
SitaAttika çatal 87,5° 	75 - 125		



Bileşenler

- SitaAttika kaskad seti iniş borusu bileşenleri:**
- 1.1 SitaAttika dirsek 87,5°
 - 1.2 SitaAttika emniyet kelepçesi
 - 1.3 SitaMore esnek buhar blokajı plakası
 - 1.4 SitaAttika kaskad yapı parçası
 - 1.5 SitaAttika kaskad yapı parçası serbest flanş, sızdırmazlık contaları, somunlar, pullar, koruyucu kapaklarla
 - 1.6 SitaAttika dirsek 15°
 - 1.7 SitaAttika dirsek 30°
- 2 SitaAttika boru
 - 3 SitaAttika boru kelepçesi
 - 4 SitaAttika emniyet kelepçesi

Çatı konstrüksiyonu

- Teknik kurallara göre mıcır yatağında taşlı döşeme kaplamasıyla havalandırılmayan çatılar:**
- + mıcır yatağında taş kaplama
 - + drenaj örtüsü
 - + koruyucu keçe
 - + su yalıtımı
 - + ısı yalıtımı
 - + buhar blokajı
 - + alt konstrüksiyon
 - + derz bantlı parapet geçişi